



**МИНИСТЕРСТВО
ТОПЛИВА И ЭНЕРГЕТИКИ РОССИЙСКОЙ ФЕДЕРАЦИИ**

СТАНДАРТЫ ОТРАСЛИ

**ДЕТАЛИ И СБОРОЧНЫЕ ЕДИНИЦЫ ТРУБОПРОВОДОВ
ИЗ УГЛЕРОДИСТОЙ И НИЗКОЛЕГИРОВАННОЙ СТАЛЕЙ
НА $P_{\text{раб}} < 2,2$ МПа (22 кгс/см^2), $t \leq 425$ °С
ТЕПЛОВЫХ ЭЛЕКТРОСТАНЦИЙ**

ЧАСТЬ III

СТАНДАРТ ОТРАСЛИ

**ДЕТАЛИ И СБОРОЧНЫЕ ЕДИНИЦЫ ТРУБОПРОВОДОВ ТЭС
НА $P_{\text{раб}} < 2,2$ МПа (22 кгс/см^2), $t \leq 425$ °С**

ТРОЙНИКИ СВАРНЫЕ РАВНОПРОХОДНЫЕ

КОНСТРУКЦИЯ И РАЗМЕРЫ

ОСТ 34 10.762-97

Предисловие

1 РАЗРАБОТАН АООТ Севзапэнерго-монтажпроект

2 УТВЕРЖДЕН И ВВЕДЕН В ДЕЙСТВИЕ Приказом Министерства топлива и энергетики РФ от 23 декабря 1997 г. № 443

3 ВЗАМЕН ОСТ 3410-762-92

СОДЕРЖАНИЕ

- [1 Область применения](#)
- [2 Нормативные ссылки](#)
- [3 Конструкция и размеры](#)

СТАНДАРТ ОТРАСЛИ

Детали и сборочные единицы трубопроводов ТЭС
 на $P_{раб} < 2,2$ МПа (22 кгс/см²), $t \leq 425$ °С

ТРОЙНИКИ СВАРНЫЕ РАВНОПРОХОДНЫЕ

Конструкция и размеры

Дата введения 1998-03-01

1 Область применения

Настоящий стандарт распространяется на сварные равнопроходные тройники из углеродистой и низколегированной сталей для трубопроводов тепловых электростанций.

Стандарт соответствует требованиям «Правил устройства и безопасной эксплуатации трубопроводов пара и горячей воды» РД 03-94, утвержденным Госгортехнадзором РФ [1].

Сварные равнопроходные тройники предназначены для применения на трубопроводах, на которые распространяются РД 03-94.

Допускается применение сварных равнопроходных тройников по настоящему стандарту для изготовления трубопроводов по [СНиП 3.05.05-84](#), утвержденным Госстроем СССР [2].

Пределы применения сварных равнопроходных тройников приведены в таблице 1.

Таблица 1

Условное давление P_y , МПа (кгс/см ²)	Рабочее давление $P_{раб}$, МПа (кгс/см ²) для температуры рабочей среды, °С					
	200	250	300	350	400	425
4,00 (40,0)	-	-	-	-	-	2,0 (20)
2,50 (25,0)	2,2 (22,0)	2,20 (22,0)	1,90 (19,0)	1,7 (17)	1,5 (15)	1,3 (13)
1,60 (16,0)	1,6 (16,0)	1,40 (14,0)	1,20 (12,0)	-	-	-
1,00 (10,0)	1,0 (10,0)	0,90 (9,0)	0,75 (7,5)	-	-	-
0,63 (6,3)	0,6 (6,0)	0,54 (5,4)	0,48 (4,8)	-	-	-
0,40 (4,0)	0,4 (4,0)	0,35 (3,5)	0,30 (3,0)	-	-	-

1.1 Для трубопроводов тепловых сетей допускается применение сварных равнопроходных тройников на рабочее давление до 2,5 МПа при рабочей температуре до 200 °С.

2 Нормативные ссылки

В настоящем стандарте использованы ссылки на следующие стандарты:

[ОСТ 34 10.747-97](#) Детали и сборочные единицы трубопроводов ТЭС на $P_{раб} < 2,2$ МПа (22 кгс/см²), $t \leq 425$ °С. Трубы и прокат. Сортамент.

[ОСТ 34 10.748-97](#) Детали и сборочные единицы трубопроводов ТЭС на $P_{раб} < 2,2$ МПа (22 кгс/см²), $t \leq 425$ °С. Соединения сварные стыковые. Типы, конструктивные элементы и размеры.

[ОСТ 34 10.766-97](#) Детали и сборочные единицы трубопроводов ТЭС на $P_{раб} < 2,2$ МПа (22 кгс/см²), $t \leq 425$ °С. Технические требования.

3 Конструкция и размеры

Конструкция и размеры сварных равнопроходных тройников должны соответствовать указанным на чертеже [1](#) и в таблицах [2](#) и [3](#).

Рисунок 1

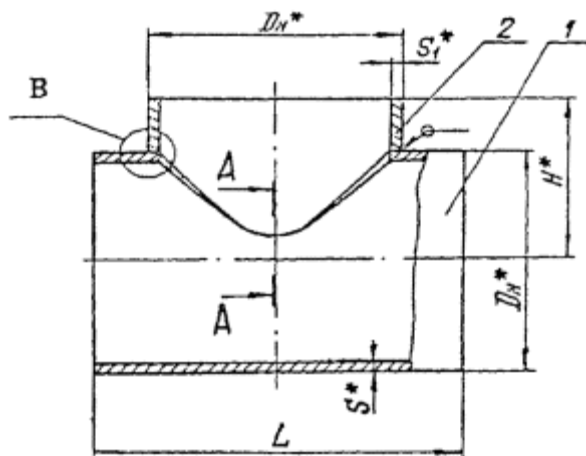
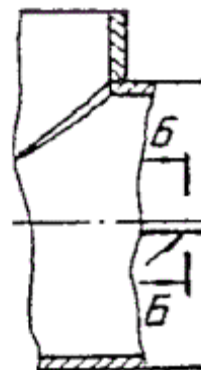


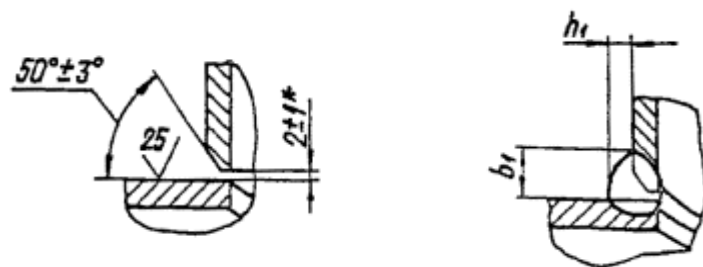
Рисунок 2



Остальное см. рисунок [1](#)

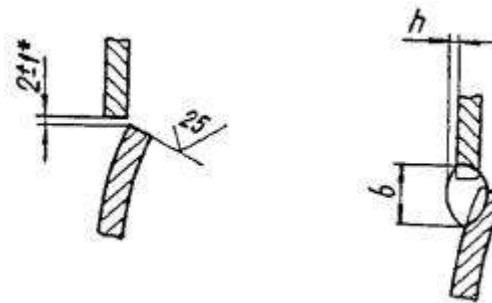
* Размеры для справок

Чертеж 1, лист 1



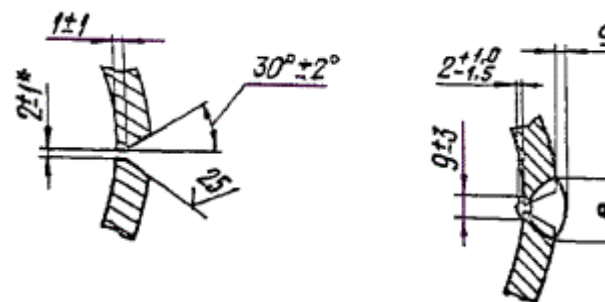
А-А

Подготовка кромок под сварку



Б-Б

Подготовка кромок под сварку



* Размер для справок

Чертеж 1, лист 2

Таблица 2

Размеры в миллиметрах

Обозначение тройника	Условное давление P_y , МПа, (кгс/см ²)	Условный проход D_y	Размеры присоединяемой трубы $D_n \times S$	D_n	S	S_1	L		H
							Номин.	Пред. откл.	
01	4,0 (40)	65	76×3,0	76	4,0	4,0	350		140
02					5,0	5,0			
03	2,5 (25)	80	89×3,5	89	4,5	3,5	300		145
04					6,0	4,0			
05	4,0 (40)	100	108×4	108	6,0	6,0	320		175
06					7,0	7,0			
07	2,5 (25)	125	133×4	133	6,0	4,0	350		190
08					7,0	5,0			
09	4,0 (40)	150	159×5	159	9,0	7,0	400		200
10					11,0	9,0			
11	2,5 (25)	200	219×7	219	9,0	7,0	450		250
12					11,0	8,0			
13	4,0 (40)	250	273×8	273	14,0	14,0	500		280

14			273×6							
15	1,6 (16)	300	325×6	325	8,0	8,0	550	-4	325	
16	2,5 (25)									325
17	4,0 (40)		325×8	325	16,0	16,0				
18	2,5 (25)	350	377×9	377	11	11	650	350		
19					18	18				
20	4,0 (40)				22	16				
21	2,5 (25)	400	426×10	426	16	12	700	395		
22			426×9		10	10				
23	1,6 (16)	500	530×8	530	11	8	800	445		
24					18				14	
25	2,5 (25)				630×12				630	14
26	1,6 (16)	600	630×8	10	10					
27				11	9	1100	580			
28	1,0 (10)	700	720×9	720	18			14		
29	1,6 (16)				22			18		
30		800	820×11	820	18	11	1200	630		
31	2,5 (25)		820×9		14	9			1200	
32	1,6 (16)		820×9		22	14				1600
33	1,0 (10)	1000	1020×10	1020	18	14				
34	1,6 (16)				14	10				
35	1,0 (10)				14	11	1800	890		
36		18	14							
37	0,6 (6)	18	18							
38	1,0 (10)	1200	1220×10	1220	25	25	2100	1030		
39					22	14				
40	1,6 (16)				18					
41	1,0 (10)	1400	1420×14	1420	14	2200	1130			
42	0,6 (6)				14					
43		1600	1620×14	1620	18					
44	0,4 (4)				22	18				
45	0,6 (6)									
46	1,0 (10)									

Продолжение таблицы 2

Размеры в миллиметрах

Обозначение тройника	b	b ₁	h	h ₁	e		g		Рисунок	Масса, кг	
					Номинальный	Предельное отклонение	Номинальный	Предельное отклонение			
01	13	9	2	4						3,0	
02										4,0	
03										3,8	
04	14	7								6	5,9
05											6,5
06	18	12								7	9,8
07			7,7								

08	18	9		4						12,2
09	22	13		6						15,6
10	28	15		7						29,9
11	26									24,6
12	28	13		6						39,8
13	32	21	3	10						53,6
14										31,9
15	21	13		6						41,8
16	26	17	2	8					1	52,1
17	36	24		12						80,5
18	27	18		9						74,2
19	39	26		13						119,5
20	36	24		12						163,9
21	28	19		9						125,9
22	26	17		8						83,0
23										120,8
24	28	14	2	7						178,5
25	42	21			30	±5	2,5	+2,0		295,6
26*	38	19	3	10	25			-1,5	2	239,9
27	26	17			19	±4	2,0	±1,5		177,5
28			2	8	-	-	-	-	1	227,9
29	30	15			30	±5	2,5	+2,0		336,2
30	42	21		10				-1,5		427,7
31	52	26		13	36	±6	3,0	-1,5		610,9
32	36	18		9	30	±5	2,5	+2,0		440,8
33	30	15	2	8	25	±5	2,5	-1,5	2	337,6
34	42	21	3	10	36	±6	3,0	+2,5		881,2
35					30	±5	2,5	-1,5		704,9
36	34	17	2	8						575,5
37	36	18		9	-	-	-	-	1	777,7
38	42	21		10	30	±5	2,5	+2,0		1166,3
39		26		13	42	±8		-1,5		1344,1
40	52	35		18			3,0	+2,5		1966,4
41					36	±6		-2,0		1580,8
42	42				30				2	1353,8
43		21		10				+2,0		1123,3
44	32				25	±5	2,5	-1,5		1334,0
45	42				30					1605,2
46	52	26		13	36	±6	3,0	+2,5		1926,4
								-2,0		

* Допускается применение тройника из сталей марок СтЗсп5 и СтЗГпс4 на рабочее давление до 0,6 МПа (6 кгс/см²) при температуре t_{раб} ≤ 200 °С

Примечание - При применении листовой стали марки 20К параметры среды применяются согласно приложению А

Пример условного обозначения сварного равнопроходного тройника диаметром 108 мм и толщиной стенки корпуса 6 мм и штуцера 4 мм на условное давление P_y 2,5 МПа:

Тройник равнопроходный 108×6×4-2,5 03 ОСТ 3410.762-97

Таблица 3

Размеры в миллиметрах

Обозначение тройника	Позиция 1. Корпус				Позиция 2. Штуцер	
	D _н × S	L	Материал по ОСТ 3410.747 раздел	Масса, кг	Обозначение	
01	76×4,0	350	5	2,3	2-01	
02	89×5,0	300		2,9	2-03	
03	89×4,5			2,6	2-02	
04	108×6,0	320		4,4	2-05	
05					2-04	
06		133×7,0			6,8	2-06
07		133×6,0			5,9	2-07
08	159×7,0	400		9,4	2-09	
09	159×9,0			11,8	2-08	
10	219×11	450		21,8	2-10	
11	219×9,0			18,2	2-11	
12	273×11	500		30,1	2-13	
13	273×14			38,0	2-12	
14	273×8,0			22,2	2-13	
15	325×8,0		28,4		2-16	
16	325×10	550	4	35,5	2-15	
17	325×16			56,1	2-14	
18	377×11			650	53,4	2-18
19	377×18				86,8	2-17
20	426×22	126,1	2-19			
21	426×16	700	92,5	2-20		
22	426×10	700	4	58,6	2-21	
23	530×11	800	9	91,1	2-24	
24	530×18		11	149,7		
25	630×18			226,9	2-25	
26	630×14		1000	176,1	2-26	
27	630×10	1100	125,8	2-27		
28	720×11		9	171,9	2-29	
29	720×18		280,2			

30	720×22	1200	11	343,8	2-28
31	820×22			481,0	2-30
32	820×18			347,8	2-31
33	820×14			269,7	2-32
34	1020×22	1600	9	716,0	2-34
35	1020×18			584,0	2-35
36	1020×14	1800	11	452,1	
37	1220×14			600,9	2-39
38	1220×18			772,4	2-38
39	1220×25	2100	11	1079,6	2-37
40	1420×25			1462,7	2-40
41	1420×22			1287,2	2-41
42	1420×18			1053,4	
43	1420×14	2200	11	823,0	
44	1620×14			960,5	2-44
45	1620×18			1231,7	
46	1620×22			1506,7	2-43

3.1 Конструкция и размеры штуцеров должны соответствовать указанным на чертеже 2 и в таблице 4.

Рисунок 1

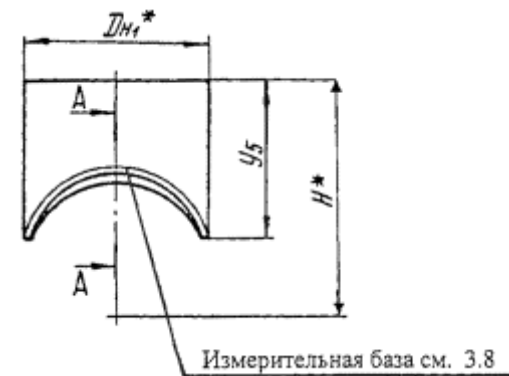
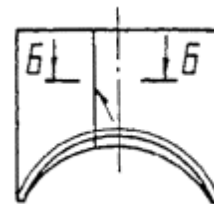
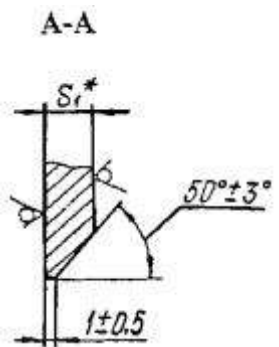


Рисунок 2



Остальное см. Рисунок 1

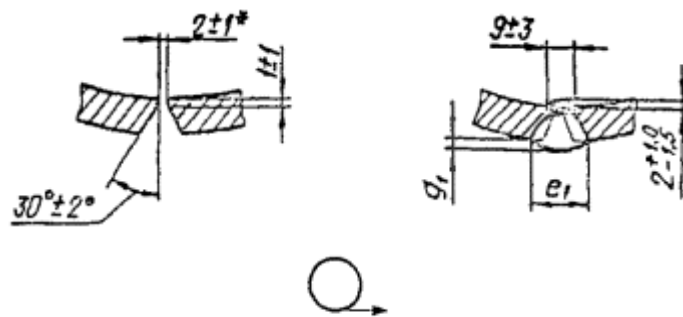


* Размеры для справок

Чертеж 2, лист 1

Б-Б

Подготовка кромок под сварку



Угол фаски равномерно уменьшать до 0° в точках М

* Размеры для справок

Чертеж 2, лист 2

Таблица 4

Размеры в миллиметрах

Обозначение штуцера	Условные проходы D _y ×D _{yl}	D _{н1}	S ₁	H	e ₁		g ₁		h ₂	Шаблон для разметки					Материал по ОСТ 3410,747 раздел	Рисунок	Масса, кг						
					Номин.	Предельное отклонение	Номин.	Предельное отклонение		с	y ₁	y ₂	y ₃	y ₄				y ₅					
2-01	65×65	76	3,5	140	-	-	-	-	8	259	100	102	108	117	122	5	1	0,7					
2-02	80×80	89	3,5	145						103			110	115	118	4							
2-03			5,0									120	125	5									
2-04	100×100	108	6	175						123	132	143	149		4								
2-05			4								133	146	153										
2-06			7								125×125	133	190	125		138		155	165	5			
2-07	4	137	151	158						4													
2-08	150×150	159	7	200						10	139	157	167	5									
2-09			5								125	140	160	172	4								
2-10			9									8	500	140	172	206		5					
2-11	200×200	219	7	250						688	166	192	206	5	140	147		167	195	211	4	2	8,1
2-12			14								150	172	202	218		4		6,4					
2-13	250×250	273	8	280						858	149	175	209	231	4	15,6							
2-14			16								170	198	233	253	5	9,7							
2-15	300×300	325	10	325						1021	171	201	242	266	160	202		244	272	4	11	24,4	
2-16			8									204	244	267		5		16,6					
2-17			18									172	207	255		284		4	13,4				
2-18	350×350	377	11	350						1184	194	232	282	312	180	233		285	317	5	2	32,7	
2-19			16									235	292	328		4		20,8					
2-20			12									400×400	426	395		1338		199	232	282		312	180
2-21	10	235	292	328						4	24,4												
2-22	500×500	530	12	445	23	±5	2,5	+2,0 -1,5	10	1685	198	250	322	369	11	2	42,1						
2-23			11		-	-	-	-									-	-	9	1	28,8		
2-24			8																				
2-25	600×600	630	14	535	25	±5	2,5	+2,0 -1,5	1979	220	241	303	385	442	11	2	68,7						
2-26			12		23	±5	2,0	±1,5									304	391	449	305	394	456	
2-27			10																				
2-28	700×700	720	14	580	25	±5	2,5	+2,0 -1,5	2262	220	245	313	408	468	9	1	83,4						
2-29			9		-	-	-	-									-	-	9	2	56,8		
2-30			18																			30	±5
2-31	800×800	820	11	630	-	-	-	-	2576	220	248	328	438	510	11	2	129,9						
2-32			9														-	-	-	-	-	-	9
2-33	1000×1000	1020	25	790	42	±8	3,0	+2,5 -2,0	3204	-	315	413	541	632	11	2							
2-34			14		-	-	-	-									-	-	9	1	165,2		
2-35			10																			317	422

2-36	1200×1200	1220	25	890	42	±8	3,0	+2,5 -2,0	3833	280	323	442	607	717	11	2	367,3	
2-37			18		30	±5	2,5	+2,0 -1,5				446	615	743			264,5	
2-38			14									324	449	628			760	216,5
2-39			11		-	-	-	-				325	451	633			775	173,0
2-40	1400×1400	1420	25	1030	42	±8	3,0	+2,5 -2,0	4461	320	370	511	708	843	11	2	500,1	
2-42			18		30			+2,0			371	515	721	871			332,4	
2-43			14		25	±5	2,5	-1,5			372	518	729	890			293,6	
2-44	1600×1600	1620	25	1130	42	±8	3,0	+2,5 -2,0	5089	320		540	770	930	11	2	614,6	
2-45			18		30			+2,0			378	545	776	960			419,7	
2-46			14		25	±5	2,5	-1,5			379	547	790	980			365,8	

Пример условного обозначения штуцера с наружным диаметром 219 мм и толщиной стенки 7 мм для трубопровода с условным проходом 200 мм:

Штуцер 219×7-200 2-11 ОСТ 3410.762-97

3.3 Материал:

корпуса (дет. 1) - см. табл. 3;

штуцера (дет. 2) - см. табл. 4.

3.4 Отверстие в корпусе (дет. 1) разметить по штуцеру (дет. 2).

3.5 Методы обработки кромок, значения зазора между штуцером и корпусом устанавливаются производственно-технологической документацией (ПТД) (технологическим процессом) по сварке в зависимости от применяемого способа сварки.

3.6 Расположение продольных сварных швов на штуцере и корпусе устанавливается заводом-изготовителем с учётом требований 2.3.4 «Правил пара и горячей воды».

3.7 Обработку кромок и внутренние расточки штуцера и корпуса допускается производить по усмотрению завода-изготовителя до их сварки.

3.8 Значения зазоров и допускаемые смещения внутренних кромок при сварке обечаек устанавливаются требованиями ПТД или производственных инструкций по сварке, в зависимости от применяемого способа сварки.

3.9 До приварки штуцера к корпусу на штуцер нанести измерительную базу - линию на расстоянии h₂ от края фаски.

При контроле углового шва измерительная база штуцера должна быть видимой на расстоянии не более 5 мм от края сварного шва.

3.10 Размеры шаблонов определены для разметки после вальцовки обечаек.

3.11 Величины выпуклости и вогнутости корня углового шва должны соответствовать таблицам 16.8 и 16.9 РД 3415.027-93 (ПТМ-1с-93) [3] соответственно.

3.12 Требования к подготовке кромок тройников под сварку и сварке их с трубопроводом по [ОСТ 3410.748](#), при этом диаметры расточек корпуса и штуцера и минимально-допустимые толщины стенок в месте расточек выбираются в зависимости от размеров присоединяемых труб.

3.13 Рекомендуется производить его подварку в соответствии с требованиями ПТД.

3.14 Неуказанные предельные отклонения размеров $\pm \frac{1T14}{2}$.

3.15 Остальные требования по [ОСТ 34 10.766](#).

Приложение А
(обязательное)

Пределы применения тройников из стали марки 20К

Пределы применения тройников из листовой стали марки 20К должны соответствовать таблице [А.1](#).

Таблица А.1

Обозначение типоразмера тройника	Условное давление P _y МПа (кгс/см ²)	Обозначение типоразмера тройника	Условное давление P _y МПа (кгс/см ²)
23	1,0	35	1,0
24	1,6	36	0,6
25		37	
26		38	
27	1,0	39	1,0
28	0,6	40	1,6
29	1,6	41	1,0
30		42	0,6
31		43	

32	1,0	44	0,4
33		45	0,6
34		46	

Приложение Б
(информационное)

Библиография

- [1] РД 03-94. Правила устройства и безопасной эксплуатации трубопроводов пара и горячей воды.
- [2] [СНиП 3.05.05-84](#). Технологическое оборудование и технологические трубопроводы.
- [3] РД 34 15.027-93. Сварка, термообработка и контроль трубных систем котлов и трубопроводов при монтаже и ремонте оборудования электростанций ([РТМ-1с-93](#)). Утвержден Госгортехнадзором и Минтопэнерго РФ.