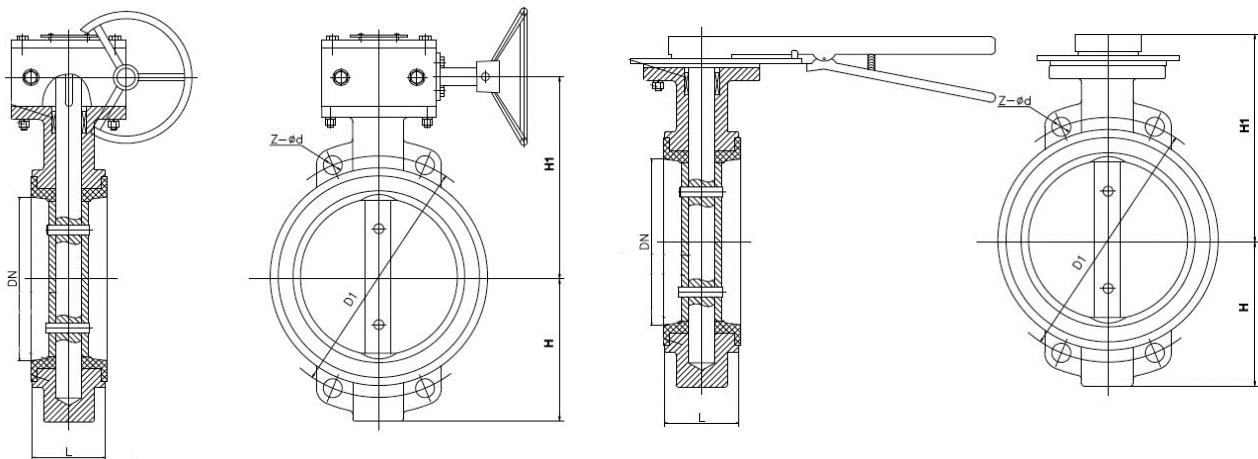


## Затвор поворотный дисковый «Баттерфляй» (Lenker)

Затворы поворотные предназначены для перекрытия потока и регулирования расхода жидких и газообразных сред. Задвижка устанавливается на трубопроводе между стандартными ответными фланцами, без применения дополнительных прокладок (футеровка корпуса одновременно выполняет роль уплотнений). Для центровки затвора «Баттерфляй» между фланцами на ее корпусе выполнены приливы с отверстиями, через которые пропускаются стяжные болты или шпильки. Имеет минимальный вес и строительные размеры. Конструкция задвижки позволяет устанавливать ее в любом положении. Изготовлен по международному стандарту



DN	L	H	H1	D1	Z-φd	Вес	ЦЕНА, EURO
DN 50	43	80	160	125	4-φ18	3	26.25
DN 65	46	90	175	145	4-φ18	3,5	29,18
DN 80	46	96	180	160	4-φ18	4	32.54
DN 100	52	115	200	180	4-φ18	5	41.98
DN 125	56	128	213	210	4-φ18	6,9	54.10
DN 150	56	140	225	240	4-φ23	8,3	64.88
DN 200	60	175	260	295	4-φ23	13,5	102.46
DN 250	68	202	290	355	4-φ25	25	193.69
DN 300	78	242	330	410	4-φ25	36,5	256.3
DN 350	78	266	360	470	4-φ25	42,5	315.55
DN 400	102	298	390	525	4-φ30	91	договор
DN 450	114	315	410	585	4-φ30	110	договор
DN 500	127	348	430	650	4-φ34	127,5	договор
DN 600	154	400	490	770	4-φ41	227	договор
DN 700	165	520	550	840	4-φ41	350	договор
DN 800	190	591	610	950	4-φ41	435	договор
DN 900	203	660	680	1050	4-φ41	621	договор
DN 1000	216	670	730	1170	4-φ48	730	договор
DN 1200	254	780	835	1390	4-φ54	974	договор