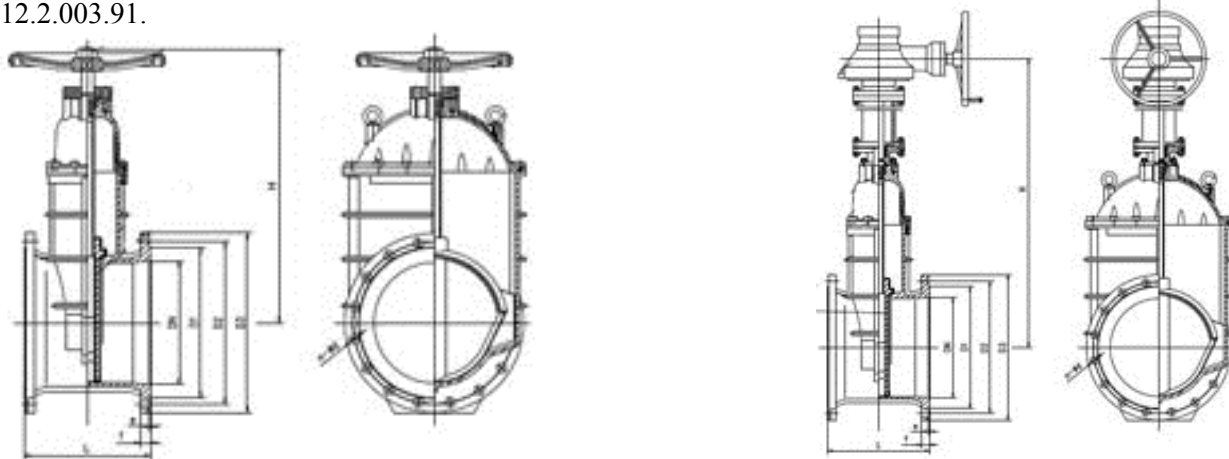


Задвижка с обрезиненным клином (Lenker)

Задвижка предназначена для отсекаания рабочей среды в трубопроводах различного назначения. Качество и надежность задвижки позволяет устанавливать ее безколодежным методом в грунт, а управление задвижкой осуществлять специальным ключом с ковера, встроенного в поверхность земли, через шток-удлиннитель. При безколодежной установке рекомендуется использовать фланцы с полимерным покрытием и паронитовые межфланцевые прокладки. Обрезиненный клин задвижки гарантирует герметичность и длительный срок службы. При максимальном открытии задвижки, потоку жидкости открывается полный проход, что не уменьшает пропускной способности трубопровода, не нагружает насосы, исключает скопление различного рода частиц, и позволяет производить чистку трубопровода, не снимая задвижку. Изготовлен по международному стандарту DIN 3352. требованиям, которого соответствует ГОСТ 12.2.063-81, НПА ОП 0.00-1.20-98, ГОСТ 12.2.003.91.



DN	D1	D2	D3	L	H	f	e	n	d	Вес	ЦЕНА, EURO
DN 50	99	125	165	178	440	3	19	4	19	14	68.9
DN 65	118	145	185	190	470	3	19	4	19	18	87.2
DN 80	132	160	200	203	510	3	19	8	19	18,5	103.9
DN 100	156	180	220	229	550	3	19	8	19	24,5	126.15
DN 125	184	210	250	254	580	3	19	8	19	44	195.09
DN 150	211	240	285	267	650	3	19	8	23	46,5	217.93
DN 200	266	295	340	292	730	3	20	12	23	75	344.19
DN 250	319	355	405	330	850	3	22	12	28	102	565.78
DN 300	370	410	460	356	920	4	24,5	12	28	145	757.33
DN 350	429	470	520	381	1110	4	26,5	16	28	192	1491.89
DN 400	480	525	580	408	1200	4	28	16	31	226	договор
DN 450	545	585	640	432	1280	4	30	20	31	250	договор
DN 500	609	650	715	457	1500	4	31,5	20	34	436	договор
DN 600	720	770	840	508	1800	4	36	20	37	650	договор
DN 700	794	840	910	610	2000	5	39,5	24	37	978	договор
DN 800	901	950	1025	660	2150	5	43	24	40	1430	договор
DN 900	1001	1050	1125	711	2500	5	46,5	28	40	1552	договор
DN 1000	1112	1170	1255	811	2760	5	50	28	43	1816	договор
DN 1200	1328	1390	1485	960	3400	5	57	32	49	2158	договор